

Galmel



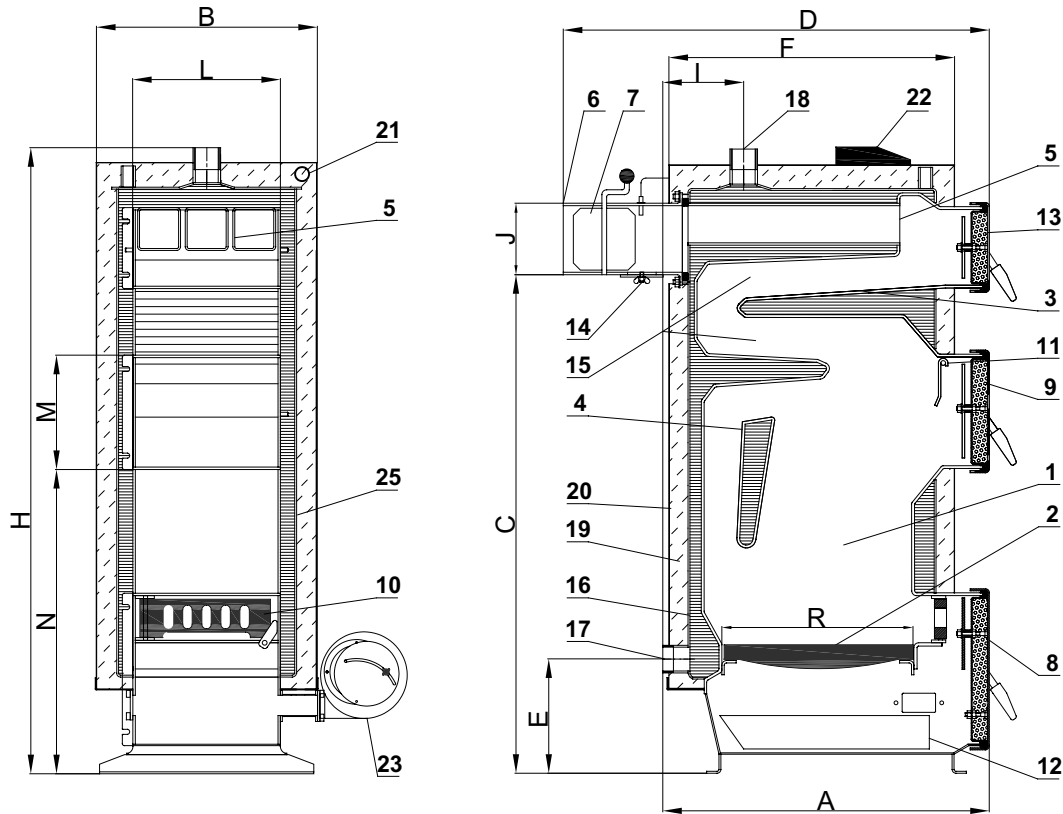
kotły c.o.

Kotły bez podajnika

**Kocioł c.o.
z rusztem
żeliwnym**

typ GT KW 7, 10, 15, 20, 25 kW

2012



Kocioł KW

- | | |
|-----------------------|---------------------------|
| 1 Komora spalania | 13 Wyczystka górna |
| 2 Ruszt żeliwny | 14 Wyczystka dolna |
| 3 Opłomka pozioma | 15 Zasłona kanału tylnego |
| 4 Opłomka pionowa | 16 Płaszcz zewnętrzny |
| 5 Kanały spalin | 17 Króciec powrotu |
| 6 Czopuch | 18 Króciec zasilania |
| 7 Przesłona czopucha | 19 Izolacja |
| 8 Drzwi paleniska | 20 Osłony |
| 9 Drzwi załadownicze | 21 Termomanometr |
| 10 Drzwiczki żarowe | 22 Sterownik |
| 11 Przesłona dymowa | 23 Wentylator |
| 12 Szuflada na popiół | 24 Komora powietrza |
| | 25 Dysze nadmuchowe |

"GALMET Sp. z o. o." Sp. K.
ul. Raciborska 36
48-100 Gtubczyce

tel: +48 77 403 45 00; fax: 48 77 403 45 99
e-mail: galmet@galmet.com.pl
www.galmet.com.pl

Typ kotła		KW	KW	KW	KW	KW
Znamionowa moc cieplna	kW	7	10	15	20	25
Pojemność wodna kotła	dm ³	30	40	51	66	76
Pow. grzewcza kotła	m ²	0,7	1	1,5	2,1	2,6
Masa kotła	kg	127	165	210	295	330
Wymagany ciąg komina	Pa	22				
Min. wysokość komina	m	5				
Przekrój komina	mm	140x140	140 x 210			
Zakres temperatury pracy	°C	50 ÷ 90				
Sprawność cieplna	%	80				
Temperatura spalin	°C	250				
Przyłącza	"	1¼"	1½"			
Wysokość kotła *	mm	880	960	1110	1260	1360
Szerokość kotła *	mm	340	410	410	500	500
Głębokość kotła *	mm	630	760	870	870	1000
Wysokość czopucha od posadzki	mm	650	735	880	1050	1140
Wymiary czopucha b x h	mm	150 x 150				180x180
Dopuszczalne ciśnienie pracy	MPa	0,2				
Pobór mocy sterownika **	W	4				
Pobór mocy wentylatora **	W	5÷40				15-80
Długość rusztu żeliwnego	mm	270	320	370	420	420
Ilość elementów rusztu	szt.	9	10	9	11	15

* bez sterownika i wentylatora

** dotyczy kotła wyposażonego w wentylator i sterownik

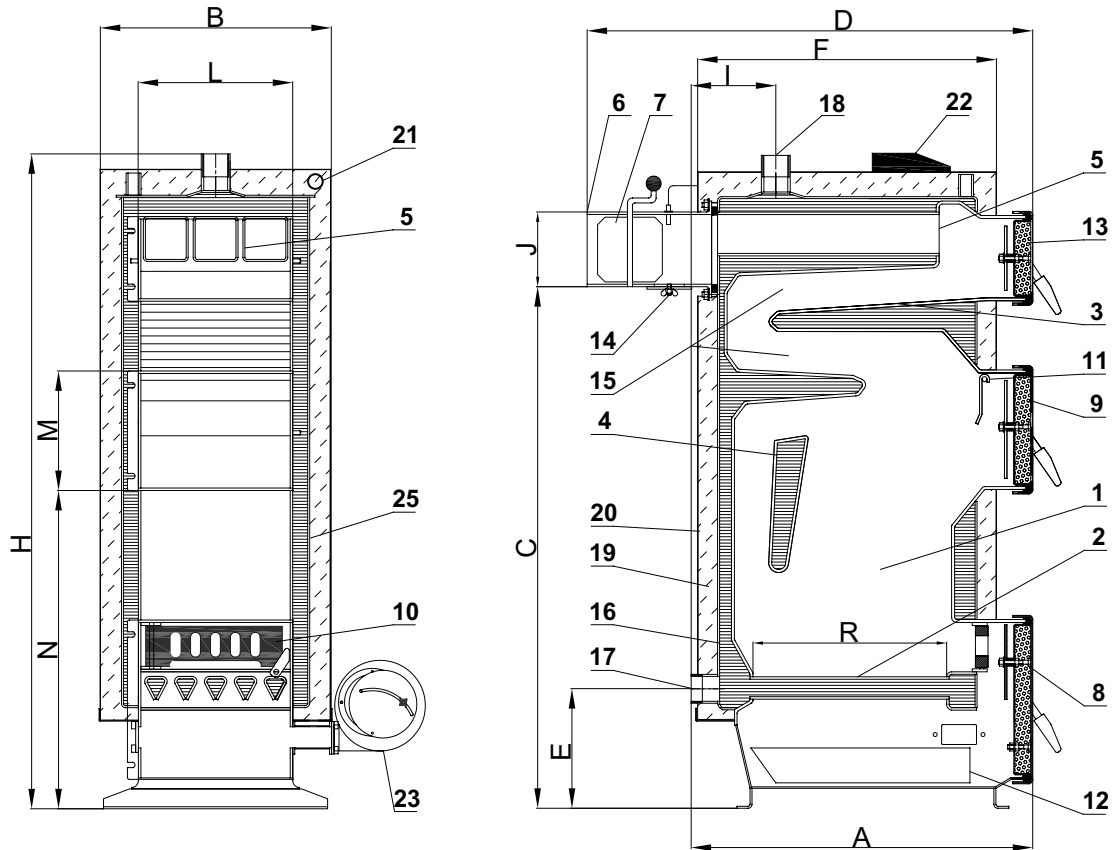
Tabela wymiarów kotłów KW

TYP KOTŁA	A	B	C	D	E	F	H	I	J	L	M	R
KW-7	470	340	650	630	170	410	880	110	150	200	160	270
KW-10	550	410	735	750	180	480	960	150	150	260	170	320
KW-15	660	410	880	870	200	600	1110	160	150	260	200	370
KW-20	660	450	1040	870	250	600	1260	170	150	310	240	420
KW-25	670	500	1140	1000	250	600	1360	180	180	360	240	420

**Kocioł c.o.
z rusztem
wodnym**

typ GT KWR 11, 17, 22, 27 kW

2012



Kocioł KWR

- | | |
|-----------------------|---------------------------|
| 1 Komora spalania | 13 Wyczystka górna |
| 2 Ruszt żeliwny | 14 Wyczystka dolna |
| 3 Opłomka pozioma | 15 Zaslona kanału tylnego |
| 4 Opłomka pionowa | 16 Płaszcz zewnętrzny |
| 5 Kanały spalin | 17 Króciec powrotu |
| 6 Czopuch | 18 Króciec zasilania |
| 7 Przesłona czopucha | 19 Izolacja |
| 8 Drzwi paleniska | 20 Osłony |
| 9 Drzwi załadownicze | 21 Termomanometr |
| 10 Drzwiczki żarowe | 22 Sterownik |
| 11 Przesłona dymowa | 23 Wentylator |
| 12 Szufłada na popiół | 24 Komora powietrza |
| | 25 Dysze nadmuchowe |

"GALMET Sp. z o. o." Sp. K.
ul. Raciborska 36
48-100 Gtubczyce

tel: +48 77 403 45 00; fax: 48 77 403 45 99
e-mail: galmet@galmet.com.pl
www.galmet.com.pl

Typ kotła		KWR	KWR	KWR	KWR	KWR
Znamionowa moc cieplna	kW	11	17	22	27	60
Pojemność wodna kotła	dm ³	44	56	68	78	92
Pow. grzewcza kotła	m ²	1,1	1,7	2,3	2,7	5,7
Masa kotła	kg	168	215	304	336	460
Wymagany ciąg komina	Pa	22				26
Min. wysokość komina	m	5				7
Przekrój komina	mm	140 x 210				210x210
Zakres temperatury pracy	°C	50 ÷ 90				
Sprawność cieplna	%	80				
Temperatura spalin	°C	250				
Przyłącza	"	1,5				2
Wysokość kotła *	mm	960	1110	1260	1360	1525
Szerokość kotła *	mm	410	410	500	500	650
Głębokość kotła *	mm	760	870	870	1000	1140
Wysokość czopucha od posadzki	mm	735	880	1050	1140	1222
Wymiary czopucha b x h	mm	150 x 150			180x 180	200 x 200
Dop. ciśnienie pracy	MPa	0,2				
Pobór mocy sterownika **	W	4				
Długość rusztu	mm	300	350	400	410	540

* bez sterownika i wentylatora

** dotyczy kotła wyposażonego w wentylator i sterownik

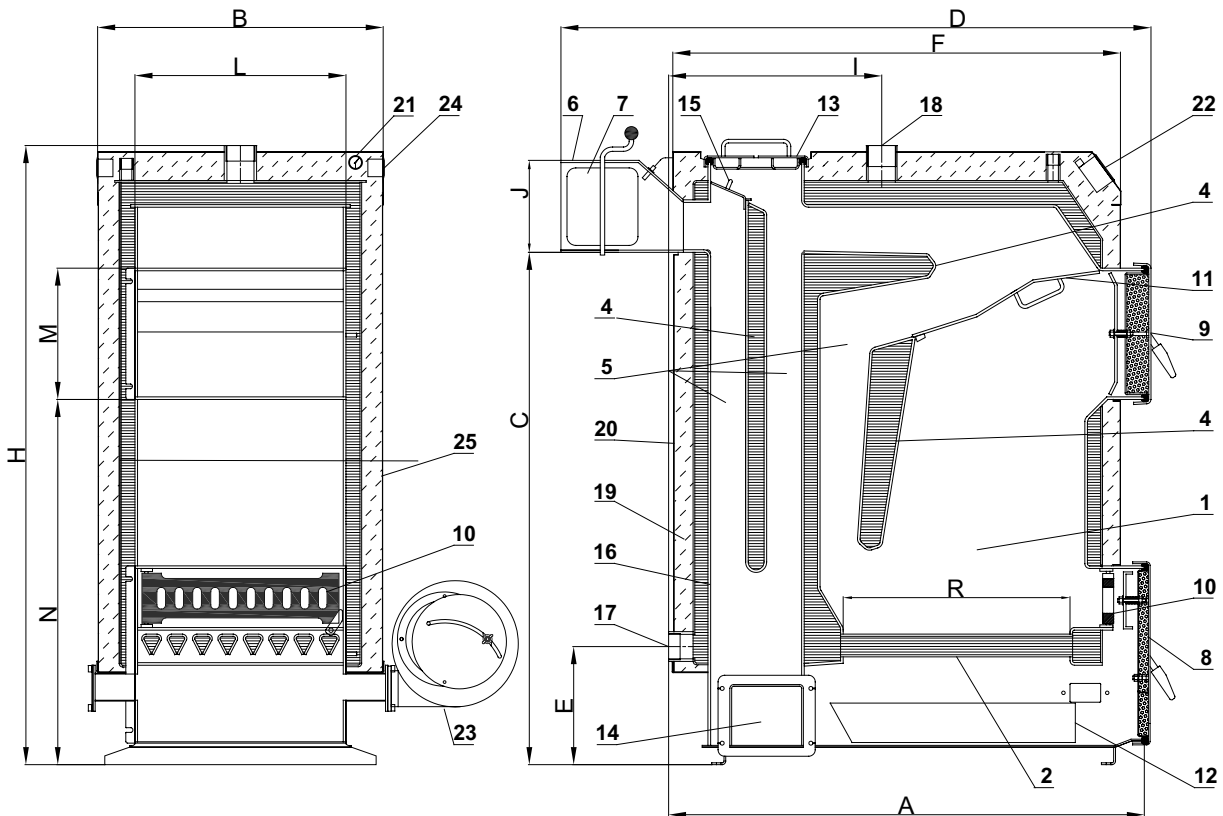
Tabela wymiarów kotłów KWR

TYP KOTŁA	A	B	C	D	E	F	H	I	J	L	M	R
KWR-11	550	410	735	750	180	480	960	150	150	260	170	320
KWR-17	660	410	880	870	200	600	1110	160	150	260	200	370
KWR-22	660	450	1050	870	250	600	1260	170	150	310	240	420
KWR-27	670	500	1140	1000	250	600	1360	180	180	360	240	420

**Kocioł c.o.
z rusztem
wodnym**

typ GT KWRU 37, 50, 60, 100 kW

2012



Kocioł **KWRU**

- | | |
|-----------------------|--|
| 1 Komora spalania | 13 Wyczystka górna |
| 2 Ruszt żeliwny | 14 Wyczystka dolna |
| 3 Opłomka pozioma | 15 Zaslona kanału tylnego |
| 4 Opłomka pionowa | 16 Płaszcz zewnętrzny |
| 5 Kanały spalin | 17 Króciec powrotu |
| 6 Czopuch | 18 Króciec zasilania |
| 7 Przesłona czopucha | 19 Izolacja |
| 8 Drzwi paleniska | 20 Osłony |
| 9 Drzwi załadownicze | 21 Termomanometr |
| 10 Drzwiczki żarowe | 22 Sterownik |
| 11 Przesłona dymowa | 23 Wentylator |
| 12 Szuflada na popiół | 24 Gniazda przyłączy urządzeń zewnętrznych |

"GALMET Sp. z o. o." Sp. K.
ul. Raciborska 36
48-100 Gtubczyce

tel: +48 77 403 45 00; fax: 48 77 403 45 99
e-mail: galmet@galmet.com.pl
www.galmet.com.pl

Typ kotła		KWRU	KWRU	KWRU	KWRU
Znamionowa moc cieplna	kW	37	50	60	100
Pojemność wodna kotła	dm ³	110	163	180	300
Pow. grzewcza kotła	m ²	3,7	5	6,2	9,9
Masa kotła	kg	405	465	545	1420
Wymagany ciąg komina	Pa	20-22			
Min. wysokość komina	m	6	7	8	10
Przekrój komina	mm	210x210	240x240	250x250	300x300
Zakres temperatury pracy	°C	50 ÷ 90			
Sprawność cieplna	%	80			
Temperatura spalin	°C	220			
Przyłącza	"	1½"	2"	2½"	3"
Wysokość kotła *	mm	1220	1390	1480	1550
Szerokość kotła *	mm	580	650	750	910
Głębokość kotła *	mm	1190	1340	1560	2050
Wysokość czopucha od posadzki	mm	1030	1180	1250	1240
Wymiary czopucha b x h	mm	180x180	200x200	250x250	300x300
Dop. ciśnienie pracy	MPa	0,2			
Pobór mocy sterownika **	W	4			
Pobór mocy wentylatora **	W	12 ÷ 40		15 ÷ 80	
Długość rusztu	mm	450	540	640	700

* bez sterownika i wentylatora

** dotyczy kotła wyposażonego w wentylator i sterownik

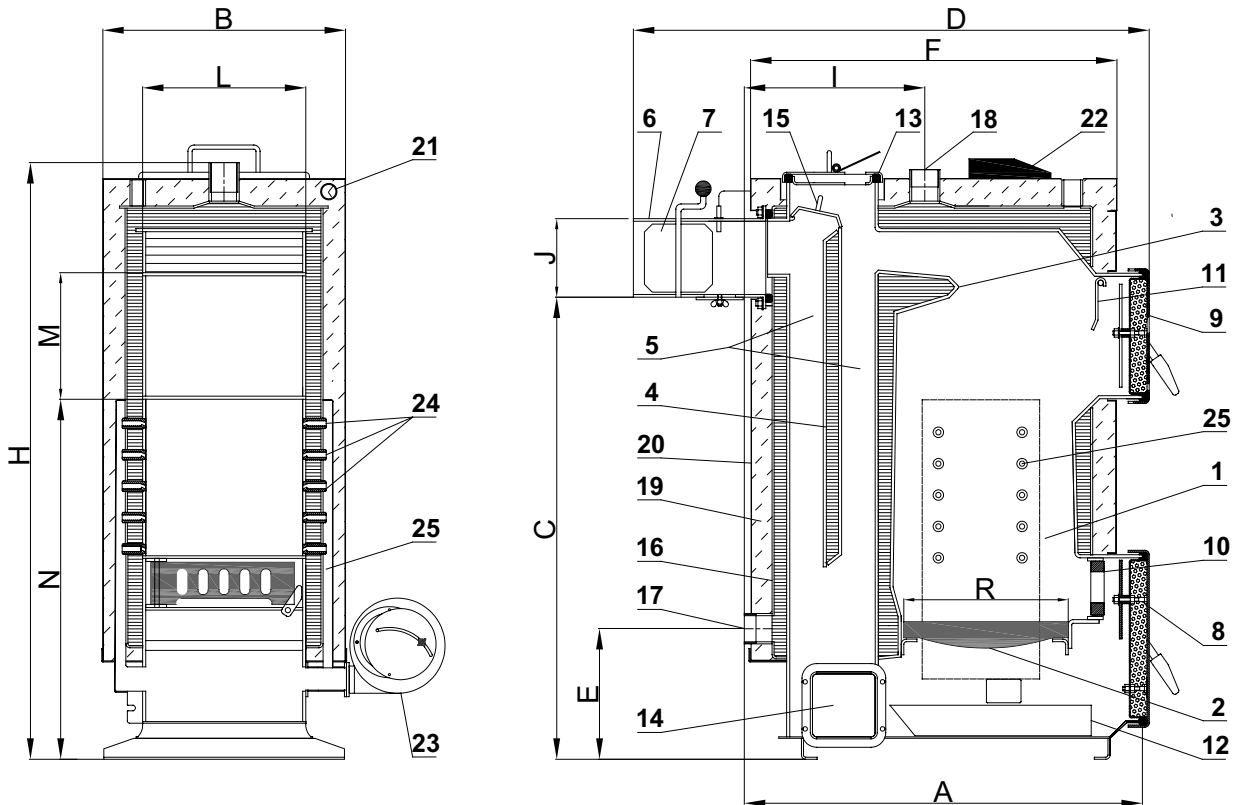
Tabela wymiarów kotłów KWRU

TYP KOTŁA	A	B	C	D	E	F	H	I	J	L	M	R
KWRu37	960	580	1030	1190	255	900	1220	410	180	420	270	450
KWRu50	1100	650	1180	1340	270	1025	1390	490	200	480	300	540
KWRu60	1200	750	1250	1560	285	1125	1460	490	250	580	300	640
KWRu 100	1700	910	1240	2050	340	1640	1550	705	300	630	290	800

Kocioł c.o. zasypowy z rusztem żeliwnym

typ GT KWUZ 15, 20 kW

2012



Kocioł KWUZ

- | | |
|-----------------------|----------------------------|
| 1 Komora spalania | 13 Wyczystka górna |
| 2 Ruszt żeliwny | 14 Wyczystka dolna |
| 3 Opłomka pozioma | 15 Zastłona kanału tylnego |
| 4 Opłomka pionowa | 16 Płaszcz zewnętrzny |
| 5 Kanały spalin | 17 Króciec powrotu |
| 6 Czopuch | 18 Króciec zasilania |
| 7 Przesłona czopucha | 19 Izolacja |
| 8 Drzwi paleniska | 20 Osłony |
| 9 Drzwi załadownicze | 21 Termomanometr |
| 10 Drzwiczki żarowe | 22 Sterownik |
| 11 Przesłona dymowa | 23 Wentylator |
| 12 Szuflada na popiół | 24 Komora powietrza |
| | 25 Dysze nadmuchowe |

"GALMET Sp. z o. o." Sp. K.
 ul. Raciborska 36
 48-100 Gtubczyce

tel: +48 77 403 45 00; fax: 48 77 403 45 99
 e-mail: galmet@galmet.com.pl
www.galmet.com.pl

Typ kotła		KWUZ	
Znamionowa moc cieplna	kW	15	20
Pojemność wodna kotła	dm ³	50	70
Pow. grzewcza kotła	m ²	1,5	2,0
Masa kotła	kg	215	295
Wymagany ciąg komina	Pa	20-22	
Min. wysokość komina	m	6	
Przekrój komina	mm	140x210	
Zakres temperatury pracy	°C	50 ÷ 90	
Sprawność cieplna	%	80	
Temperatura spalin	°C	220	
Wysokość kotła *	mm	995	1140
Szerokość kotła *	mm	430	465
Głębokość kotła *	mm	885	980
Wysokość czopucha od posadzki	mm	800	885
Wymiary czopucha***	mm	150x150	
Dop. ciśnienie pracy	MPa	0,2	
Pobór mocy sterownika **	W	4	
Pobór mocy wentylatora **	W	12 ÷ 40	
Długość rusztu	mm	320	370

* bez sterownika i wentylatora

** dotyczy kotła wyposażonego w wentylator i sterownik

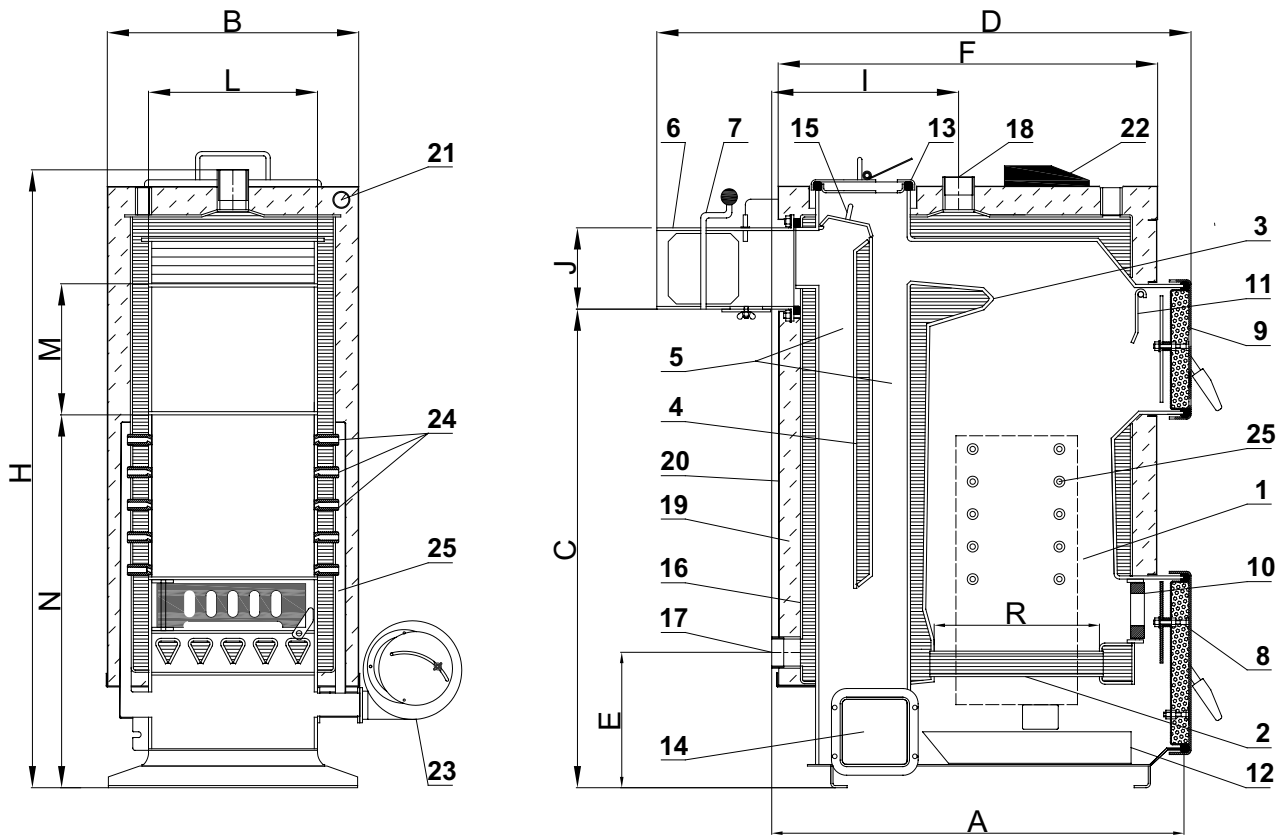
Tabela wymiarów kotłów KWUZ

TYP KOTŁA	A	B	C	D	E	F	H	I	J	L	M	R
KWUZ 15	700	430	800	870	215	625	995	337	150	260	200	270
KWUZ 20	760	465	885	980	250	695	1120	345	150	310	240	320

Kocioł c.o. zasypowy z rusztem wodnym

typ GT KWRUZ 17, 22, 70 kW

2012



Kocioł **KWRUZ**

- | | |
|-----------------------|---------------------------|
| 1 Komora spalania | 13 Wyczystka górna |
| 2 Ruszt żeliwny | 14 Wyczystka dolna |
| 3 Opłomka pozioma | 15 Zaslona kanału tylnego |
| 4 Opłomka pionowa | 16 Płaszcz zewnętrzny |
| 5 Kanały spalin | 17 Króciec powrotu |
| 6 Czopuch | 18 Króciec zasilania |
| 7 Przesłona czopucha | 19 Izolacja |
| 8 Drzwi paleniska | 20 Osłony |
| 9 Drzwi załadownicze | 21 Termomanometr |
| 10 Drzwiczki żarowe | 22 Sterownik |
| 11 Przesłona dymowa | 23 Wentylator |
| 12 Szuflada na popiół | 24 Komora powietrza |
| | 25 Dysze nadmuchowe |

"GALMET Sp. z o. o." Sp. K.
 ul. Raciborska 36
 48-100 Gtubczyce

tel: +48 77 403 45 00; fax: 48 77 403 45 99
 e-mail: galmet@galmet.com.pl
www.galmet.com.pl

Typ kotła		KWRUZ		KWRUZ
Znamionowa moc cieplna	kW	17	22	70
Pojemność wodna kotła	dm ³	50	70	220
Pow. grzewcza kotła	m ²	1,7	2,2	7,2
Masa kotła	kg	215	295	950
Wymagany ciąg komina	Pa	20-22		
Min. wysokość komina	m	6		8
Przekrój komina	mm	140x210		250x250
Zakres temperatury pracy	°C	50 ÷ 90		
Sprawność cieplna	%	80		
Temperatura spalin	°C	220		
Wysokość kotła *	mm	995	1140	1540
Szerokość kotła *	mm	430	465	750
Głębokość kotła *	mm	885	980	1590
Wysokość czopucha od posadzki	mm	800	885	1290
Wymiary czopucha	mm	150x150		250x250
Dop. ciśnienie pracy	MPa	0,2		
Pobór mocy sterownika **	W	4		
Pobór mocy wentylatora **	W	12 ÷ 40		15 ÷ 80
Długość rusztu	mm	320	370	540

* bez sterownika i wentylatora

** dotyczy kotła wyposażonego w wentylator i sterownik

Tabela wymiarów kotłów KWRUZ

TYP KOTŁA	A	B	C	D	E	F	H	I	J	L	M	R
KWRUZ 17	700	430	800	870	215	625	995	337	150	260	200	250
KWRUZ 22	760	465	885	980	250	695	1120	345	150	310	240	300
KWRUZ 70	1275	750	1290	1590	340	1200	1540	585	250	580	300	540

Galmef





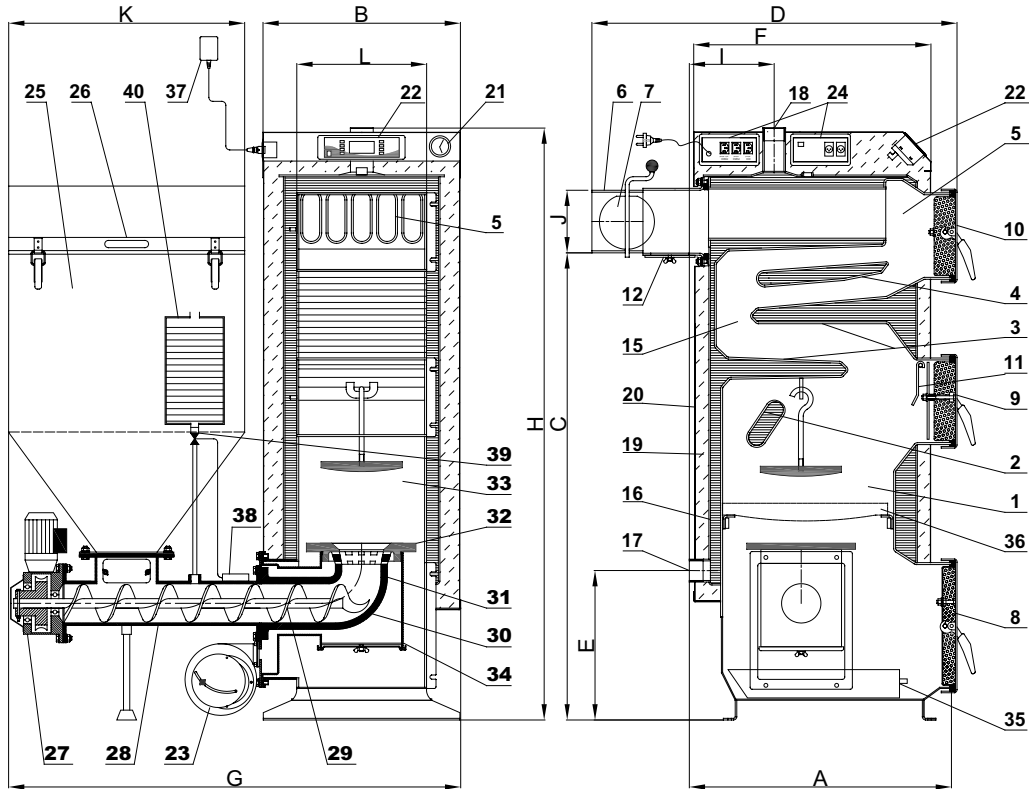
kotły c.o.

Kotły z podajnikiem

**Eko –
kocioł c.o.**

typ EKO-GT KWP 12, 17, 25, 30 kW

2012



Kocioł KWP--

- | | |
|-----------------------|----------------------------------|
| 1 Komora spalania | 21 Termomanometr |
| 2 Opłomka komory | 22 Sterownik |
| 3 Opłomka pozioma | 23 Wentylator |
| 4 Opłomka środkowa | 24 Gniazda urządzeń zewnętrznych |
| 5 Płomieniówki | 25 Zasobnik |
| 6 Czopuch | 26 Kłapa zasobnika |
| 7 Przesłona czopucha | 27 Motoreduktor |
| 8 Drzwi popielnika | 28 Rura podajnika |
| 9 Drzwi paleniska | 29 Ślimak z pazurem |
| 10 Drzwi wyczystne | 30 Kolano |
| 11 Przesłona dymowa | 31 Pierścień dysz |
| 12 Wyczystka czopucha | 32 Talerz retorty |
| 13 - | 33 Deflektor |
| 14 - | 34 Osłona palnika |
| 15 Kanały spalin | 35 Szufflada na popiół |
| 16 Płaszcz zewnętrzny | 36 Ruszt awaryjny |
| 17 Króciec powrotu | 37 Czujnik pogodowy lub pokojowy |
| 18 Króciec zasilania | 38 Czujnik zalewowy* |
| 19 Izolacja | 39 Zawór zalewowy* |
| 20 Osłony | 40 Zbiornik* |

“GALMET Sp. z o. o.” Sp. K.
ul. Raciborska 36
48-100 Gtubczyce

tel: +48 77 403 45 00; fax: 48 77 403 45 99
e-mail: galmet@galmet.com.pl
www.galmet.com.pl

Typ kotła	KWP				
Znamionowa moc cieplna	kW	12	17	25	30
Zakres pracy	kW	3÷14	4÷19	5÷26	5÷33
Pojemność zasobnika	dm ³	150	240		
Pojemność wodna kotła	dm ³	42	63	71	85
Powierzchnia grzewcza kotła	m ²	1,4	1,9	2,7	3,3
Masa kotła z podajnikiem	kg	250	350	382	430
Wymagany ciąg kominowy	Pa	20÷22			20÷25
Minimalna wysokość komina	m	5			6
Przekrój komina	mm	140 x 140		140 x 210	
Zakres temperatury pracy	°C	55÷90			
Sprawność cieplna	%	83÷85			
Temperatura spalin	°C	88÷205			
Przyłącza	"	1¼"	1½"		
Wysokość kotła z podajnikiem	mm	1270	1360	1505	1530
Szerokość kotła z podajnikiem	mm	970	1140	1150	1250
Głębokość kotła z czopuchem	mm	840	900	950	1030
Odległość czopucha od posadzki	mm	960	1050	1190	1200
Wymiar czopucha zewnętrzne	mm	ø160			ø180
Dopuszczalne ciśnienie pracy	MPa	0,2			
Pobór mocy sterownika	W	4			
Pobór mocy wentylatora	W	10÷40			
Pobór mocy podajnika	W	260			
Zasilanie elektryczne	V	~ 230 / 50Hz			
Długość rusztu awaryjnego	mm	370	420	420	480
Ilość rusztu awaryjnego	szt.	10	10	12	12

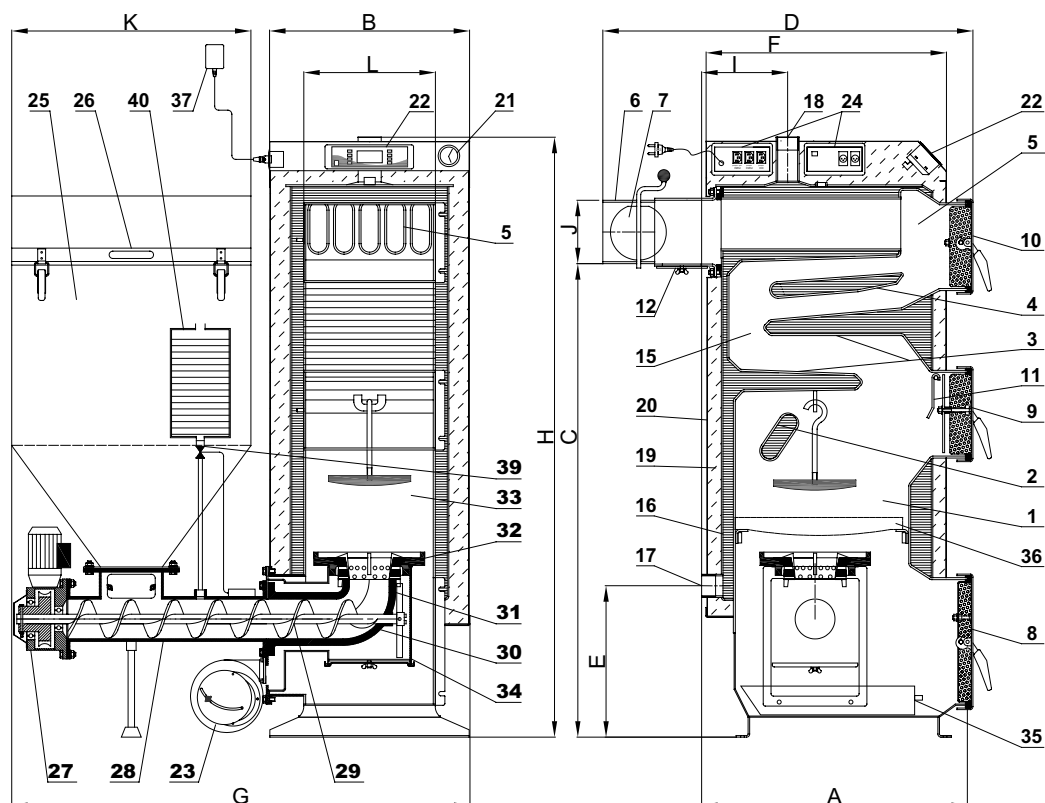
Tabela wymiarów kotłów KWP

Wy- miar												POZ		
	A	B	C	D	E	F	G	H	I	J	K	2	4	5
KWP 12	635	420	960	840	405	550	970	1270	165	ø160	500	-	-	4
KWP 17	680	460	1050	900	390	600	1140	1360	165	ø160	600	-	-	4
KWP 25	685	500	1190	950	380	600	1150	1505	165	ø160	600	1	1	5
KWP 30	755	570	1200	1030	370	670	1220	1530	190	ø180	600	1	1	6

**Eko –
kocioł c.o.**

typ EKO-GT KWP – M 12, 17, 25, 30 kW

2012



Kocioł KWP -- M

- | | |
|-----------------------|----------------------------------|
| 1 Komora spalania | 21 Termomanometr |
| 2 Opłomka komory | 22 Sterownik |
| 3 Opłomka pozioma | 23 Wentylator |
| 4 Opłomka środkowa | 24 Gniazda urządzeń zewnętrznych |
| 5 Płomieniówki | 25 Zasobnik |
| 6 Czopuch | 26 Kłapa zasobnika |
| 7 Przesłona czopucha | 27 Motoreduktor |
| 8 Drzwi popielnika | 28 Rura podajnika |
| 9 Drzwi paleniska | 29 Ślimak z pazurem |
| 10 Drzwi wyczystne | 30 Kolano |
| 11 Przesłona dymowa | 31 Pierścień dysz |
| 12 Wyczystka czopucha | 32 Talerz retorty |
| 13 - | 33 Deflektor |
| 14 - | 34 Osłona palnika |
| 15 Kanały spalin | 35 Szuffada na popiół |
| 16 Płaszcz zewnętrzny | 36 Ruszt awaryjny |
| 17 Króciec powrotu | 37 Czujnik pogodowy lub pokojowy |
| 18 Króciec zasilania | 38 Czujnik zalewowy* |
| 19 Izolacja | 39 Zawór zalewowy* |
| 20 Osłony | 40 Zbiornik* |

"GALMET Sp. z o. o." Sp. K.
ul. Raciborska 36
48-100 Gtubczyce

tel: +48 77 403 45 00; fax: 48 77 403 45 99
e-mail: galmet@galmet.com.pl
www.galmet.com.pl

Typ kotła	KWP-M				
Znamionowa moc cieplna	kW	12	17	25	30
Zakres pracy	kW	3÷14	4÷19	5÷26	5÷33
Pojemność zasobnika	dm ³	150	240		
Pojemność wodna kotła	dm ³	42	63	71	85
Powierzchnia grzewcza kotła	m ²	1,4	1,9	2,7	3,3
Masa kotła z podajnikiem	kg	250	350	382	430
Wymagany ciąg kominowy	Pa	20÷22			20÷25
Minimalna wysokość komina	m	5			6
Przekrój komina	mm	140 x 140		140 x 210	
Zakres temperatury pracy	°C	55÷90			
Sprawność cieplna	%	83÷85			
Temperatura spalin	°C	88÷205			
Przyłącza	"	1¼"	1½"		
Wysokość kotła z podajnikiem	mm	1270	1360	1505	1530
Szerokość kotła z podajnikiem	mm	970	1140	1150	1250
Głębokość kotła z czopuchem	mm	840	900	950	1030
Odległość czopucha od posadzki	mm	960	1050	1190	1200
Wymiar czopucha zewnętrzne	mm	ø160			ø180
Dopuszczalne ciśnienie pracy	MPa	0,2			
Pobór mocy sterownika	W	4			
Pobór mocy wentylatora	W	10÷40			
Pobór mocy podajnika	W	260			
Zasilanie elektryczne	V	~ 230 / 50Hz			
Długość rusztu awaryjnego	mm	370	420	420	480
Ilość rusztu awaryjnego	szt.	10	10	12	12

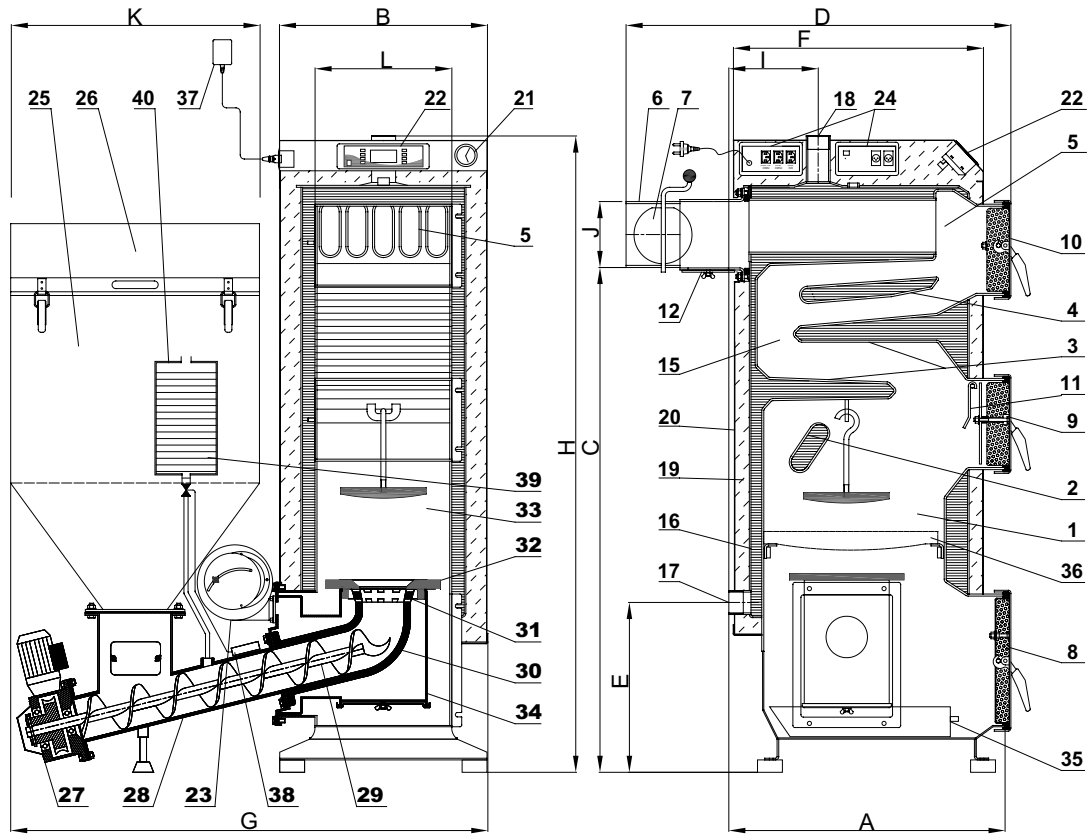
Tabela wymiarów kotłów KWP-M

Wymiar												POZ		
	A	B	C	D	E	F	G	H	I	J	K	2	4	5
KWP 12	635	420	960	840	405	550	970	1270	165	Ø160	500	-	-	4
KWP 17	680	460	1050	900	390	600	1140	1360	165	Ø160	600	-	-	4
KWP 25	685	500	1190	950	380	600	1150	1505	165	Ø160	600	1	1	5
KWP 30	755	570	1200	1030	370	670	1220	1530	190	Ø180	600	1	1	6

**Eko –
kocioł c.o.**

typ EKO-GT KWP – S 12, 17, 25, 30 kW

2012



Kocioł KWP-- S

- | | |
|-----------------------|----------------------------------|
| 1 Komora spalania | 21 Termomanometr |
| 2 Opłomka komory | 22 Sterownik |
| 3 Opłomka pozioma | 23 Wentylator |
| 4 Opłomka środkowa | 24 Gniazda urządzeń zewnętrznych |
| 5 Płomieniówki | 25 Zasobnik |
| 6 Czopuch | 26 Kłapa zasobnika |
| 7 Przesłona czopucha | 27 Motoreduktor |
| 8 Drzwi popielnika | 28 Rura podajnika |
| 9 Drzwi paleniska | 29 Ślimak z pazurem |
| 10 Drzwi wyczystne | 30 Kolano |
| 11 Przesłona dymowa | 31 Pierścień dysz |
| 12 Wyczystka czopucha | 32 Talerz retorty |
| 13 - | 33 Deflektor |
| 14 - | 34 Osłona palnika |
| 15 Kanały spalin | 35 Szuflada na popiół |
| 16 Płaszcz zewnętrzny | 36 Ruszt awaryjny |
| 17 Króciec powrotu | 37 Czujnik pogodowy lub pokojowy |
| 18 Króciec zasilania | 38 Czujnik zalewowy* |
| 19 Izolacja | 39 Zawór zalewowy* |
| 20 Osłony | 40 Zbiornik* |

"GALMET Sp. z o. o." Sp. K.
ul. Raciborska 36
48-100 Gtubczyce

tel: +48 77 403 45 00; fax: 48 77 403 45 99
e-mail: galmet@galmet.com.pl
www.galmet.com.pl

Typ kotła	KWP-S				
Znamionowa moc cieplna	kW	12	17	25	30
Zakres pracy	kW	3÷14	4÷19	5÷26	5÷33
Pojemność zasobnika	dm ³	150	240		
Pojemność wodna kotła	dm ³	42	63	71	85
Powierzchnia grzewcza kotła	m ²	1,4	1,9	2,7	3,3
Masa kotła z podajnikiem	kg	250	350	382	430
Wymagany ciąg kominowy	Pa	20÷22			20÷25
Minimalna wysokość komina	m	5			6
Przekrój komina	mm	140 x 140		140 x 210	
Zakres temperatury pracy	°C	55÷90			
Sprawność cieplna	%	83÷85			
Temperatura spalin	°C	88÷205			
Przyłącza	"	1¼"	1½"		
Wysokość kotła z podajnikiem	mm	1300	1390	1535	1560
Szerokość kotła z podajnikiem	mm	970	1140	1150	1250
Głębokość kotła z czopuchem	mm	840	900	950	1030
Odległość czopucha od posadzki	mm	990	1080	1220	1230
Wymiar czopucha zewnętrzne	mm	ø160			ø180
Dopuszczalne ciśnienie pracy	MPa	0,2			
Pobór mocy sterownika	W	4			
Pobór mocy wentylatora	W	10÷40			
Pobór mocy podajnika	W	260			
Zasilanie elektryczne	V	~ 230 / 50Hz			
Długość rusztu awaryjnego	mm	370	420	420	480
Ilość rusztu awaryjnego	szt.	10	10	12	12

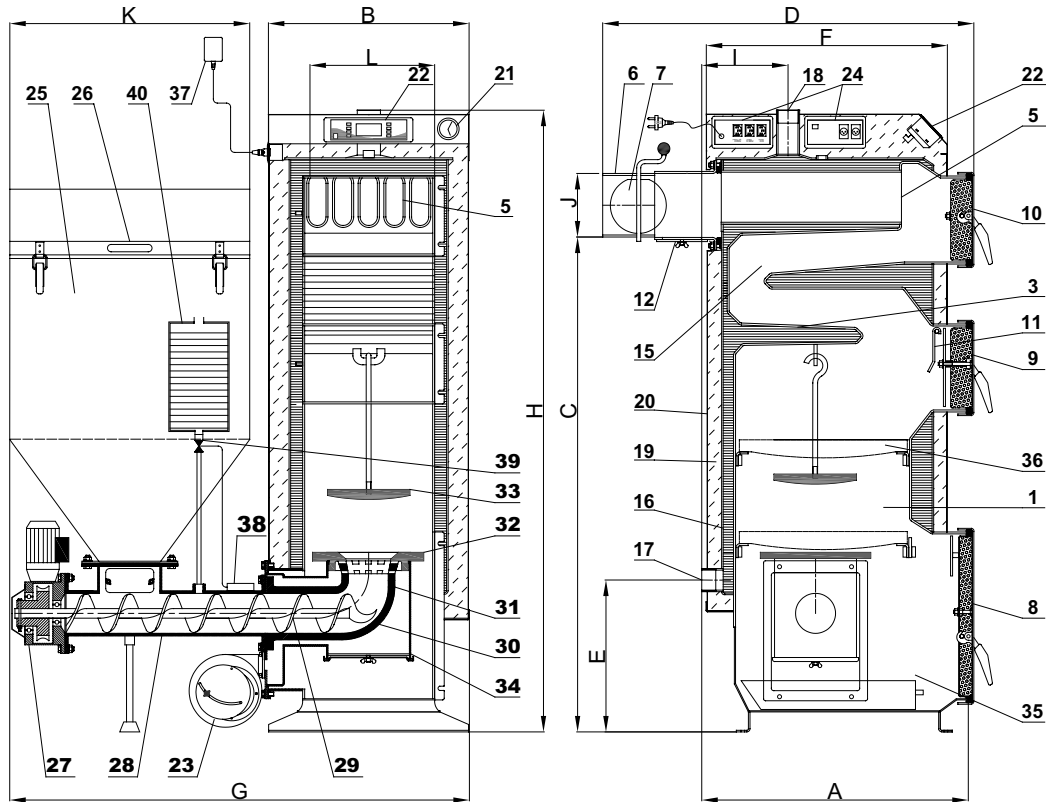
Tabela wymiarów kotłów KWP-S

Wymiar												POZ		
	A	B	C	D	E	F	G	H	I	J	K	2	4	5
KWP 12	635	420	960	840	405	550	970	1270	165	Ø160	500	-	-	3
KWP 17	680	460	1080	900	420	600	1140	1390	165	Ø160	600	-	-	4
KWP 25	685	500	1220	950	410	600	1150	1535	165	Ø160	600	1	1	5
KWP 30	755	570	1230	1030	400	670	1220	1560	190	Ø180	600	1	1	6

**Eko –
kocioł c.o.**

typ EKO-T KWP2 16, 22, 28 kW

2012



Kocioł KWP2 --

- | | |
|-----------------------|----------------------------------|
| 1 Komora spalania | 21 Termomanometr |
| 2 - | 22 Sterownik |
| 3 Optomka pozioma | 23 Wentylator |
| 4 - | 24 Gniazda urządzeń zewnętrznych |
| 5 Płomieniówki | 25 Zasobnik |
| 6 Czopuch | 26 Kłapa zasobnika |
| 7 Przesłona czopucha | 27 Motoreduktor |
| 8 Drzwi popielnika | 28 Rura podajnika |
| 9 Drzwi paleniska | 29 Ślimak z pazurem |
| 10 Drzwi wyczystne | 30 Kolano |
| 11 Przesłona dymowa | 31 Pierścień dysz |
| 12 Wyczystka czopucha | 32 Talerz retorty |
| 13 - | 33 Deflektor |
| 14 - | 34 Osłona palnika |
| 15 Kanały spalin | 35 Szufflada na popiół |
| 16 Płaszcz zewnętrzny | 36 Ruszt awaryjny |
| 17 Króciec powrotu | 37 Czujnik pogody lub pokojowy |
| 18 Króciec zasilania | 38 Czujnik zalewowy* |
| 19 Izolacja | 39 Zawór zalewowy* |
| 20 Osłony | 40 Zbiornik* |

"GALMET Sp. z o. o." Sp. K.
ul. Raciborska 36
48-100 Gtubczyce

tel: +48 77 403 45 00; fax: 48 77 403 45 99
e-mail: galmet@galmet.com.pl
www.galmet.com.pl

Typ kotła	KWP2				
Znamionowa moc cieplna	kW	16	22	28	
Zakres pracy	kW	4÷19	5÷25	5÷30	
Pojemność zasobnika	dm ³	240			
Pojemność wodna kotła	dm ³	63	71	85	
Powierzchnia grzewcza kotła	m ²	1,7	2,3	2,9	
Masa kotła z podajnikiem	kg	365	400	520	
Wymagany ciąg kominowy	Pa	20÷22			
Minimalna wysokość komina	m	5			
Przekrój komina	mm	140 x 210			
Zakres temperatury pracy	°C	55 ÷ 90			
Sprawność cieplna	%	83 ÷ 85			
Temperatura spalin	°C	88 ÷ 205			
Przyłącza	"	1½"			
Wysokość kotła z podajnikiem	mm	1475	1530	1680	
Szerokość kotła z podajnikiem	mm	1130	1150	1200	
Głębokość kotła z czopuchem	mm	840	950	1015	
Odległość czopucha od posadzki	mm	1150	1235	1330	
Wymiar czopucha zewn.	mm	ø160		ø180	
Dopuszczalne ciśnienie pracy	MPa	0,2			
Pobór mocy sterownika	W	4			
Pobór mocy wentylatora	W	10 ÷ 40			
Pobór mocy podajnika	W	260			
Zasilanie elektryczne	V	~ 230 / 50Hz			
Długość rusztu awaryjnego	mm	370	420	480	
Ilość rusztu awaryjnego dla KWP2	szt.	10	11	12	

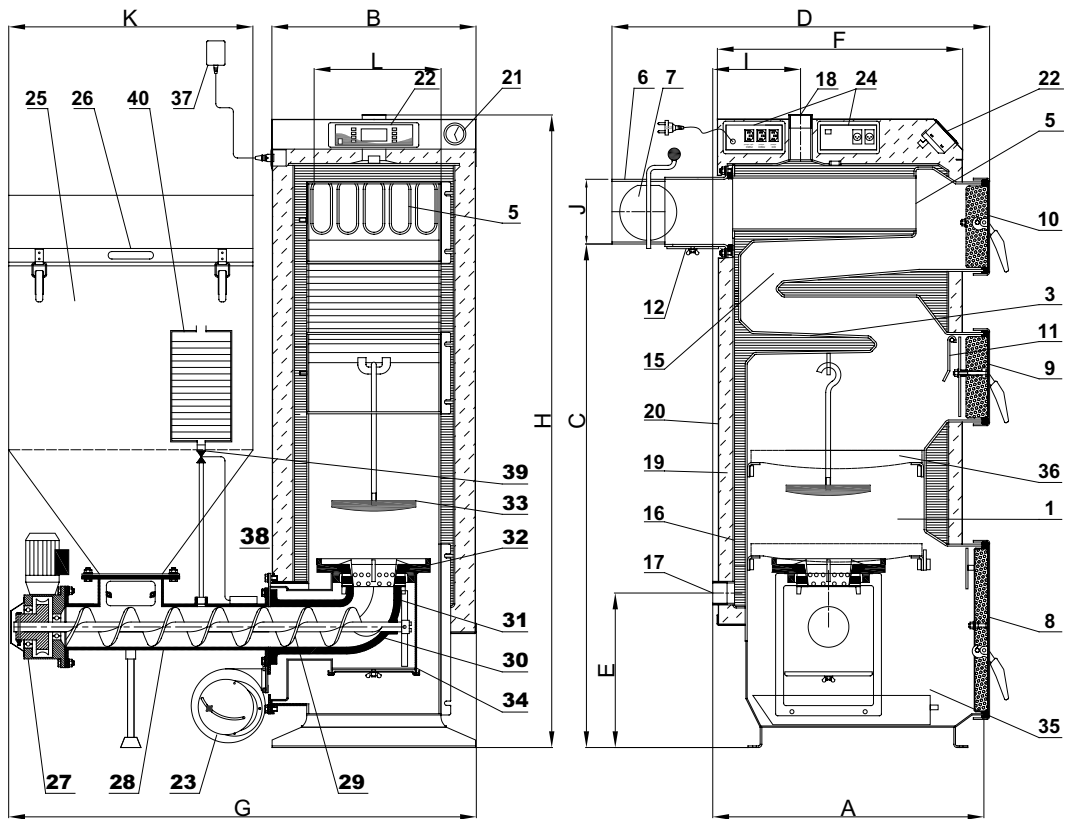
Tabela wymiarów kotłów KWP2

Wymiar												POZ		
	A	B	C	D	E	F	G	H	I	J	K	2	4	5
KWP2 16	630	460	1150	840	420	550	1130	1475	165	ø160	600	-	-	4
KWP2 22	685	500	1235	950	400	600	1150	1530	165	ø160	600	-	-	5
KWP2 28	740	570	1330	1015	370	670	1200	1680	195	ø180	600	-	-	6

**Eko –
kocioł c.o.**

typ EKO-GT KWP2 – M 16, 22, 28 kW

2012



Kocioł KWP2 -- M

- | | |
|-----------------------|----------------------------------|
| 1 Komora spalania | 21 Termomanometr |
| 2 - | 22 Sterownik |
| 3 Opłomka pozioma | 23 Wentylator |
| 4 - | 24 Gniazda urządzeń zewnętrznych |
| 5 Płomieniówki | 25 Zasobnik |
| 6 Czopuch | 26 Kłapa zasobnika |
| 7 Przesłona czopucha | 27 Motoreduktor |
| 8 Drzwi popielnika | 28 Rura podajnika |
| 9 Drzwi paleniska | 29 Ślimak z pazurem |
| 10 Drzwi wyczystne | 30 Kolano |
| 11 Przesłona dymowa | 31 Pierścień dysz |
| 12 Wyczystka czopucha | 32 Talerz retorty |
| 13 - | 33 Deflektor |
| 14 - | 34 Osłona palnika |
| 15 Kanały spalin | 35 Szufłada na popiół |
| 16 Płaszcz zewnętrzny | 36 Ruszt awaryjny |
| 17 Króciec powrotu | 37 Czujnik pogodowy lub pokojowy |
| 18 Króciec zasilania | 38 Czujnik zalewowy* |
| 19 Izolacja | 39 Zawór zalewowy* |
| 20 Osłony | 40 Zbiornik* |

"GALMET Sp. z o. o." Sp. K.
ul. Raciborska 36
48-100 Gtubczyce

tel: +48 77 403 45 00; fax: 48 77 403 45 99
e-mail: galmet@galmet.com.pl
www.galmet.com.pl

Typ kotła	KWP2-M				
Znamionowa moc cieplna	kW	16	22	28	
Zakres pracy	kW	4÷19	5÷25	5÷30	
Pojemność zasobnika	dm ³	240			
Pojemność wodna kotła	dm ³	63	71	85	
Powierzchnia grzewcza kotła	m ²	1,7	2,3	2,9	
Masa kotła z podajnikiem	kg	365	400	520	
Wymagany ciąg kominowy	Pa	20÷22			
Minimalna wysokość komina	m	5			
Przekrój komina	mm	140 x 210			
Zakres temperatury pracy	°C	55 ÷ 90			
Sprawność cieplna	%	83 ÷ 85			
Temperatura spalin	°C	88 ÷ 205			
Przyłącza	"	1½"			
Wysokość kotła z podajnikiem	mm	1475	1530	1680	
Szerokość kotła z podajnikiem	mm	1130	1150	1200	
Głębokość kotła z czopuchem	mm	840	950	1015	
Odległość czopucha od posadzki	mm	1150	1235	1330	
Wymiar czopucha zewn.	mm	ø160		ø180	
Dopuszczalne ciśnienie pracy	MPa	0,2			
Pobór mocy sterownika	W	4			
Pobór mocy wentylatora	W	10 ÷ 40			
Pobór mocy podajnika	W	260			
Zasilanie elektryczne	V	~ 230 / 50Hz			
Długość rusztu awaryjnego	mm	370	420	480	
Ilość rusztu awaryjnego dla KWP2	szt.	10	11	12	

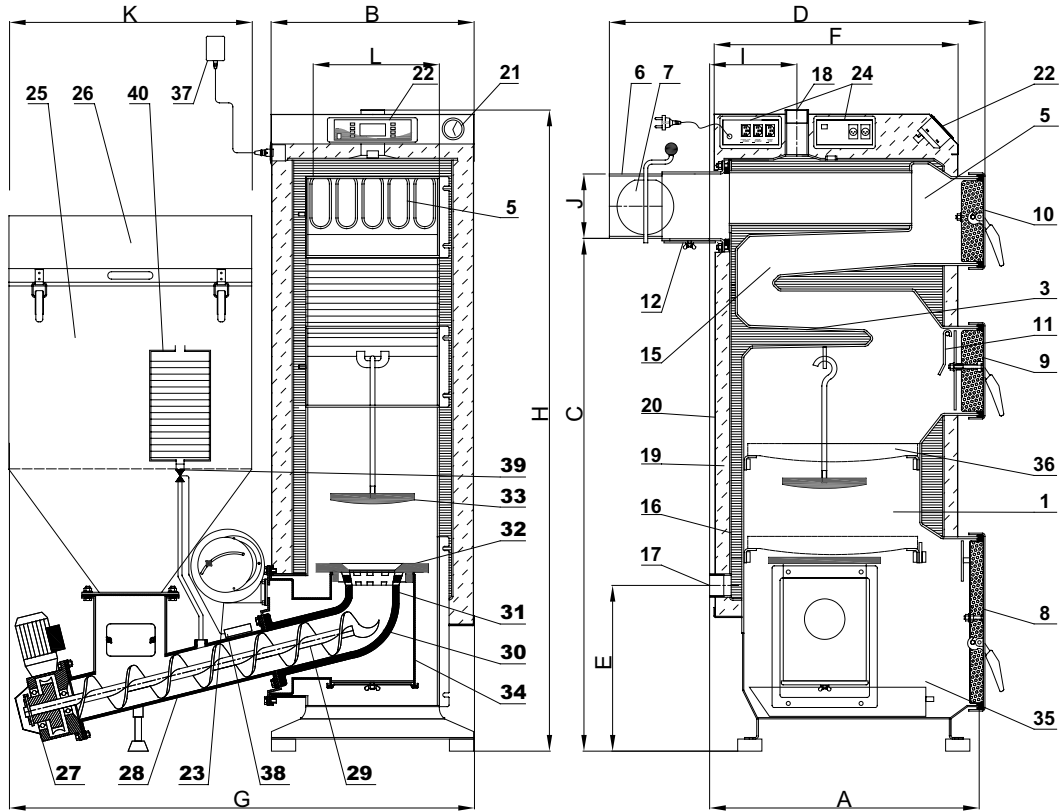
Tabela wymiarów kotłów KWP2-M

Wymiar												POZ		
	A	B	C	D	E	F	G	H	I	J	K	2	4	5
KWP2 16	630	460	1150	840	420	550	1130	1475	165	ø160	600	-	-	4
KWP2 22	685	500	1235	950	400	600	1150	1530	165	ø160	600	-	-	5
KWP2 28	740	570	1330	1015	370	670	1200	1680	195	ø180	600	-	-	6

**Eko –
kocioł c.o.**

typ EKO-GT KWP2 – S 16, 22, 28 kW

2012



Kocioł KWP2 -- S

- | | |
|-----------------------|----------------------------------|
| 1 Komora spalania | 21 Termomanometr |
| 2 - | 22 Sterownik |
| 3 Opłomka pozioma | 23 Wentylator |
| 4 - | 24 Gniazda urządzeń zewnętrznych |
| 5 Płomieniówki | 25 Zasobnik |
| 6 Czopuch | 26 Kłapa zasobnika |
| 7 Przesłona czopucha | 27 Motoreduktor |
| 8 Drzwi popielnika | 28 Rura podajnika |
| 9 Drzwi paleniska | 29 Ślimak z pazurem |
| 10 Drzwi wyczystne | 30 Kolano |
| 11 Przesłona dymowa | 31 Pierścień dysz |
| 12 Wyczystka czopucha | 32 Talerz retorty |
| 13 - | 33 Deflektor |
| 14 - | 34 Osłona palnika |
| 15 Kanały spalin | 35 Szuflada na popiół |
| 16 Płaszcz zewnętrzny | 36 Ruszt awaryjny |
| 17 Króciec powrotu | 37 Czujnik pogodowy lub pokojowy |
| 18 Króciec zasilania | 38 Czujnik zalewowy* |
| 19 Izolacja | 39 Zawór zalewowy* |
| 20 Osłony | 40 Zbiornik* |

"GALMET Sp. z o. o." Sp. K.
ul. Raciborska 36
48-100 Gtubczyce

tel: +48 77 403 45 00; fax: 48 77 403 45 99
e-mail: galmet@galmet.com.pl
www.galmet.com.pl

Typ kotła	KWP2-S				
Znamionowa moc cieplna	kW	16	22	28	
Zakres pracy	kW	4÷19	5÷25	5÷30	
Pojemność zasobnika	dm ³	240			
Pojemność wodna kotła	dm ³	63	71	85	
Powierzchnia grzewcza kotła	m ²	1,7	2,3	2,9	
Masa kotła z podajnikiem	kg	365	400	520	
Wymagany ciąg kominowy	Pa	20÷22			
Minimalna wysokość komina	m	5			
Przekrój komina	mm	140 x 210			
Zakres temperatury pracy	°C	55 ÷ 90			
Sprawność cieplna	%	83 ÷ 85			
Temperatura spalin	°C	88 ÷ 205			
Przyłącza	"	1½"			
Wysokość kotła z podajnikiem	mm	1505	1560	1710	
Szerokość kotła z podajnikiem	mm	1130	1150	1200	
Głębokość kotła z czopuchem	mm	840	950	1015	
Odległość czopucha od posadzki	mm	1180	1265	1360	
Wymiar czopucha zewn.	mm	ø160		ø180	
Dopuszczalne ciśnienie pracy	MPa	0,2			
Pobór mocy sterownika	W	4			
Pobór mocy wentylatora	W	10 ÷ 40			
Pobór mocy podajnika	W	260			
Zasilanie elektryczne	V	~ 230 / 50Hz			
Długość rusztu awaryjnego	mm	370	420	480	
Ilość rusztu awaryjnego dla KWP2	szt.	10	11	12	

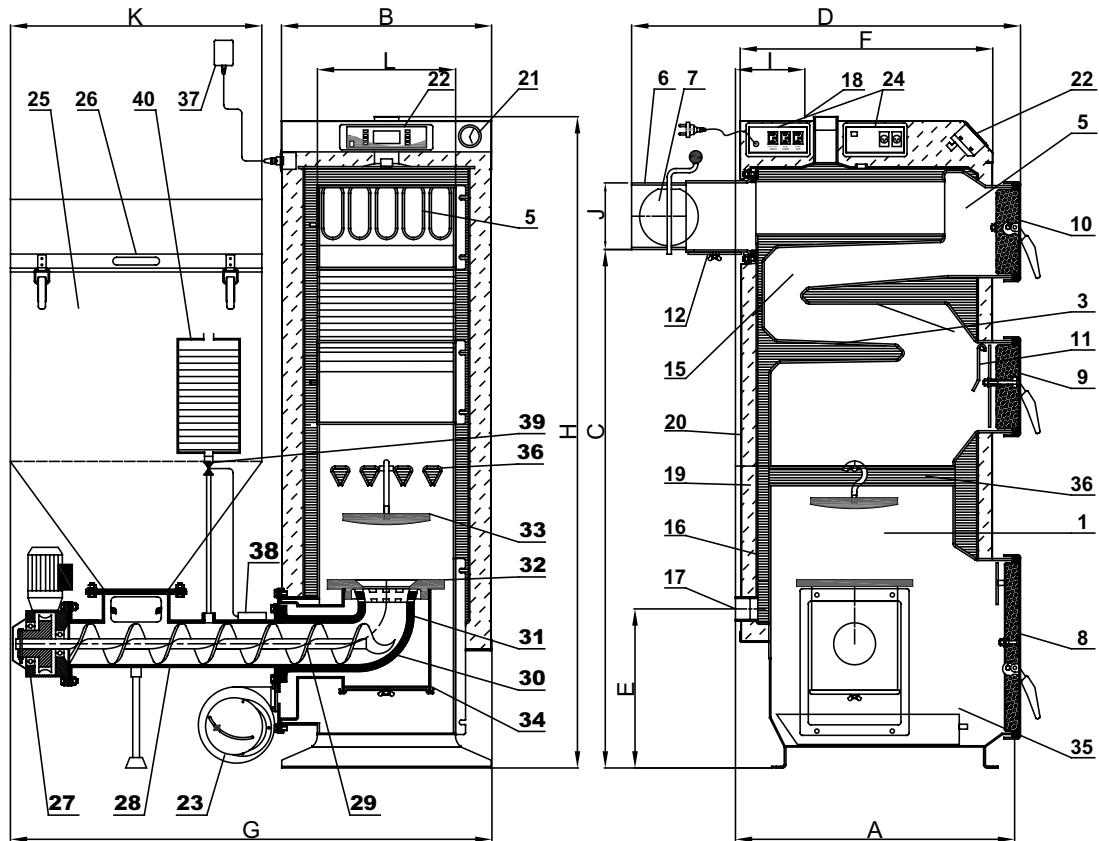
Tabela wymiarów kotłów KWP2-S

Wymiar												POZ		
	A	B	C	D	E	F	G	H	I	J	K	2	4	5
KWP2 16	630	460	1180	840	450	550	1130	1505	165	Ø160	600	-	-	4
KWP2 22	685	500	1265	950	430	600	1150	1560	165	Ø160	600	-	-	5
KWP2 28	740	570	1360	1015	400	670	1200	1710	195	Ø180	600	-	-	6

**Eko –
kocioł c.o.**

typ EKO-GT KWPD 16, 22, 28 kW

2012



Kocioł KWPD --

- | | |
|-----------------------|----------------------------------|
| 1 Komora spalania | 21 Termomanometr |
| 2 - | 22 Sterownik |
| 3 Opłomka pozioma | 23 Wentylator |
| 4 - | 24 Gniazda urządzeń zewnętrznych |
| 5 Płomieniówki | 25 Zasobnik |
| 6 Czopuch | 26 Kłapa zasobnika |
| 7 Przesłona czopucha | 27 Motoreduktor |
| 8 Drzwi popielnika | 28 Rura podajnika |
| 9 Drzwi paleniska | 29 Ślimak z pazurem |
| 10 Drzwi wyczystne | 30 Kolano |
| 11 Przesłona dymowa | 31 Pierścień dysz |
| 12 Wyczystka czopucha | 32 Talerz retorty |
| 13 - | 33 Deflektor |
| 14 - | 34 Osłona palnika |
| 15 Kanały spalin | 35 Szuflada na popiół |
| 16 Płaszcz zewnętrzny | 36 Ruszt awaryjny |
| 17 Króciec powrotu | 37 Czujnik pogody lub pokojowy |
| 18 Króciec zasilania | 38 Czujnik zalewowy* |
| 19 Izolacja | 39 Zawór zalewowy* |
| 20 Osłony | 40 Zbiornik* |

"GALMET Sp. z o. o." Sp. K.
ul. Raciborska 36
48-100 Gtubczyce

tel: +48 77 403 45 00; fax: 48 77 403 45 99
e-mail: galmet@galmet.com.pl
www.galmet.com.pl

Typ kotła	KWPD			
Znamionowa moc cieplna	kW	16	22	28
Zakres pracy	kW	4÷19	5÷25	5÷30
Pojemność zasobnika	dm ³	240		
Pojemność wodna kotła	dm ³	63	71	85
Powierzchnia grzewcza kotła	m ²	1,7	2,3	2,9
Masa kotła z podajnikiem	kg	365	400	520
Wymagany ciąg kominowy	Pa	20÷22		
Minimalna wysokość komina	m	5		
Przekrój komina	mm	140 x 210		
Zakres temperatury pracy	°C	55 ÷ 90		
Sprawność cieplna	%	83 ÷ 85		
Temperatura spalin	°C	88 ÷ 205		
Przyłącza	"	1½"		
Wysokość kotła z podajnikiem	mm	1475	1530	1680
Szerokość kotła z podajnikiem	mm	1130	1150	1200
Głębokość kotła z czopuchem	mm	840	950	1015
Odległość czopucha od posadzki	mm	1150	1235	1330
Wymiar czopucha zewn.	mm	ø160		ø180
Dopuszczalne ciśnienie pracy	MPa	0,2		
Pobór mocy sterownika	W	4		
Pobór mocy wentylatora	W	10 ÷ 40		
Pobór mocy podajnika	W	260		
Zasilanie elektryczne	V	~ 230 / 50Hz		
Długość rusztu awaryjnego	mm	370	420	480
Ilość rusztu awaryjnego dla KWPD	szt.	10	11	12

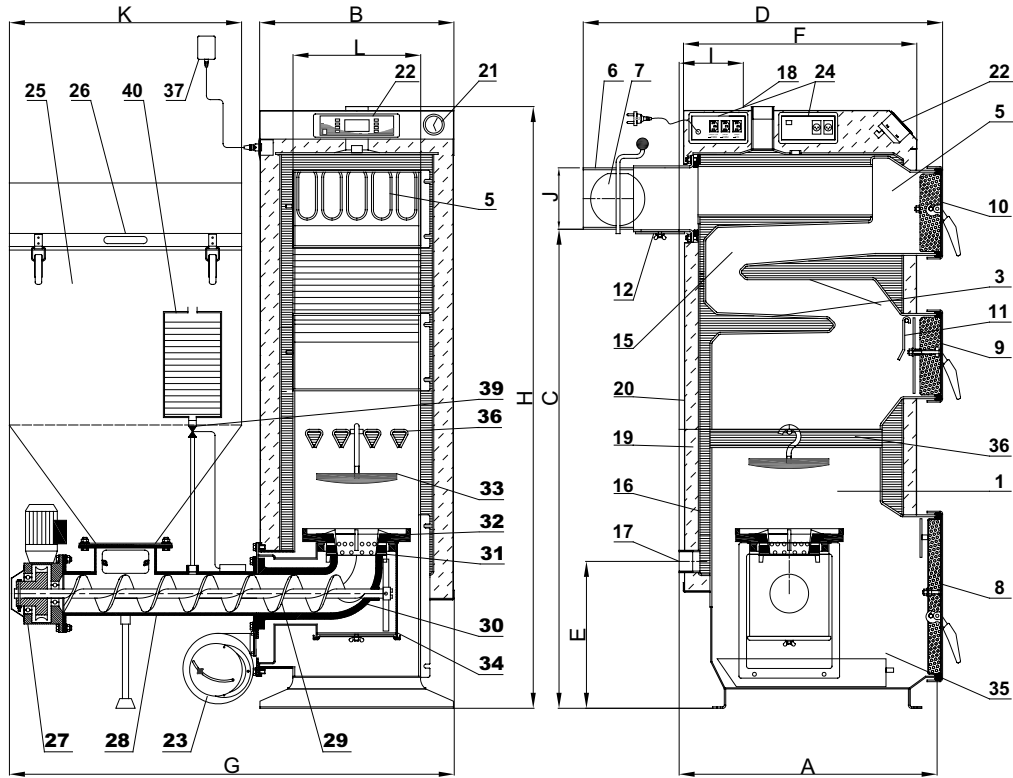
Tabela wymiarów kotłów KWPD

Wymiar												POZ		
	A	B	C	D	E	F	G	H	I	J	K	2	4	5
KWPD 16	630	460	1150	840	420	550	1130	1475	165	Ø160	600	-	-	4
KWPD 22	685	500	1235	950	400	600	1150	1530	165	Ø160	600	-	-	5
KWPD 28	740	570	1330	1015	370	670	1200	1680	195	Ø180	600	-	-	6

**Eko –
kocioł c.o.**

typ EKO-GT KWPD – M 16, 22 , 28 kW

2012



Kocioł KWPD -- M

- | | |
|-----------------------|----------------------------------|
| 1 Komora spalania | 21 Termomanometr |
| 2 - | 22 Sterownik |
| 3 Opłomka pozioma | 23 Wentylator |
| 4 - | 24 Gniazda urządzeń zewnętrznych |
| 5 Płomieniówki | 25 Zasobnik |
| 6 Czopuch | 26 Kłapa zasobnika |
| 7 Przesłona czopucha | 27 Motoreduktor |
| 8 Drzwi popielnika | 28 Rura podajnika |
| 9 Drzwi paleniska | 29 Ślimak z pazurem |
| 10 Drzwi wyczystne | 30 Kolano |
| 11 Przesłona dymowa | 31 Pierścień dysz |
| 12 Wyczystka czopucha | 32 Talerz retorty |
| 13 - | 33 Deflektor |
| 14 - | 34 Osłona palnika |
| 15 Kanały spalin | 35 Szuflada na popiół |
| 16 Płaszcz zewnętrzny | 36 Ruszt awaryjny |
| 17 Króciec powrotu | 37 Czujnik pogodowy lub pokojowy |
| 18 Króciec zasilania | 38 Czujnik zalewowy* |
| 19 Izolacja | 39 Zawór zalewowy* |
| 20 Osłony | 40 Zbiornik* |

"GALMET Sp. z o. o." Sp. K.
ul. Raciborska 36
48-100 Gtubczyce

tel: +48 77 403 45 00; fax: 48 77 403 45 99
e-mail: galmet@galmet.com.pl
www.galmet.com.pl

Typ kotła	KWPD-M			
Znamionowa moc cieplna	kW	16	22	28
Zakres pracy	kW	4÷19	5÷25	5÷30
Pojemność zasobnika	dm ³	240		
Pojemność wodna kotła	dm ³	63	71	85
Powierzchnia grzewcza kotła	m ²	1,7	2,3	2,9
Masa kotła z podajnikiem	kg	365	400	520
Wymagany ciąg kominowy	Pa	20÷22		
Minimalna wysokość komina	m	5		
Przekrój komina	mm	140 x 210		
Zakres temperatury pracy	°C	55 ÷ 90		
Sprawność cieplna	%	83 ÷ 85		
Temperatura spalin	°C	88 ÷ 205		
Przyłącza	"	1½"		
Wysokość kotła z podajnikiem	mm	1475	1530	1680
Szerokość kotła z podajnikiem	mm	1130	1150	1200
Głębokość kotła z czopuchem	mm	840	950	1015
Odległość czopucha od posadzki	mm	1150	1235	1330
Wymiar czopucha zewn.	mm	ø160		ø180
Dopuszczalne ciśnienie pracy	MPa	0,2		
Pobór mocy sterownika	W	4		
Pobór mocy wentylatora	W	10 ÷ 40		
Pobór mocy podajnika	W	260		
Zasilanie elektryczne	V	~ 230 / 50Hz		
Długość rusztu awaryjnego	mm	370	420	480
Ilość rusztu awaryjnego dla KWPD	szt.	10	11	12

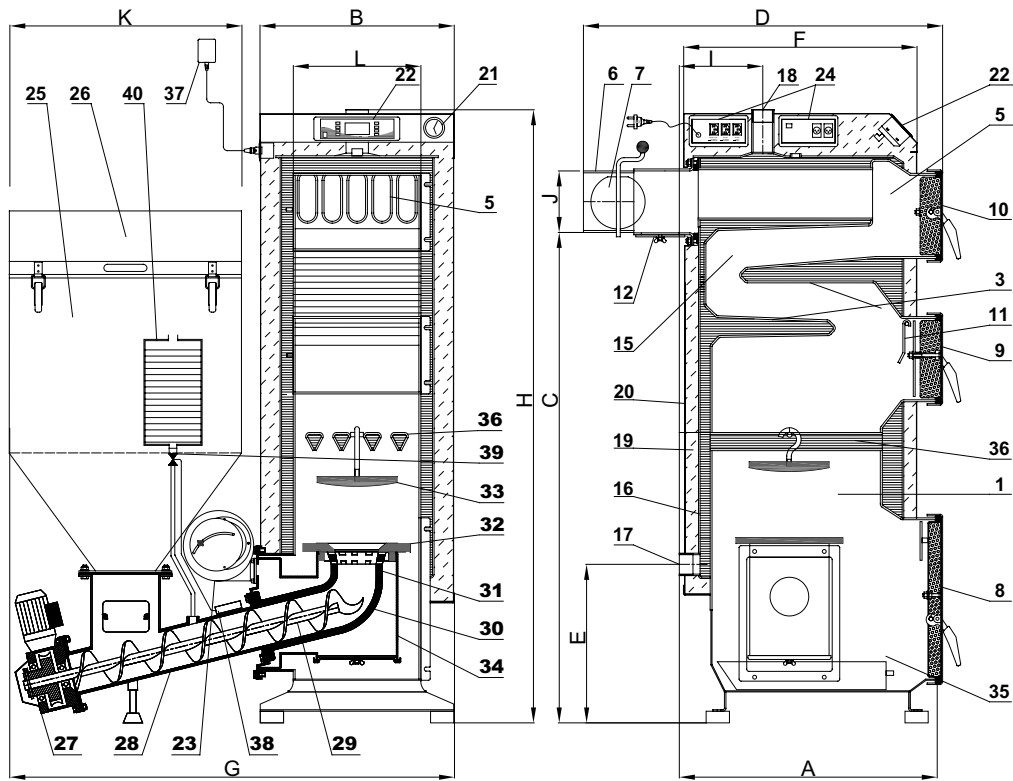
Tabela wymiarów kotłów KWPD-M

Wymiar												POZ		
	A	B	C	D	E	F	G	H	I	J	K	2	4	5
KWPD 16	630	460	1150	840	420	550	1130	1475	165	ø160	600	-	-	4
KWPD 22	685	500	1235	950	400	600	1150	1530	165	ø160	600	-	-	5
KWPD 28	740	570	1330	1015	370	670	1200	1680	195	ø180	600	-	-	6

**Eko –
kocioł c.o.**

typ EKO-GT KWPD – S 16, 22 , 28 kW

2012



Kocioł KWPD – S

- | | |
|-----------------------|----------------------------------|
| 1 Komora spalania | 21 Termomanometr |
| 2 - | 22 Sterownik |
| 3 Opłomka pozioma | 23 Wentylator |
| 4 - | 24 Gniazda urządzeń zewnętrznych |
| 5 Płomieniówki | 25 Zasobnik |
| 6 Czopuch | 26 Kłapa zasobnika |
| 7 Przesłona czopucha | 27 Motoreduktor |
| 8 Drzwi popielnika | 28 Rura podajnika |
| 9 Drzwi paleniska | 29 Ślimak z pazurem |
| 10 Drzwi wyczystne | 30 Kolano |
| 11 Przesłona dymowa | 31 Pierścień dysz |
| 12 Wyczystka czopucha | 32 Talerz retorty |
| 13 - | 33 Deflektor |
| 14 - | 34 Osłona palnika |
| 15 Kanały spalin | 35 Szuflada na popiół |
| 16 Płaszcz zewnętrzny | 36 Ruszt awaryjny |
| 17 Króciec powrotu | 37 Czujnik pogody lub pokojowy |
| 18 Króciec zasilania | 38 Czujnik zalewowy* |
| 19 Izolacja | 39 Zawór zalewowy* |
| 20 Osłony | 40 Zbiornik* |

“GALMET Sp. z o. o.” Sp. K.
ul. Raciborska 36
48-100 Gtubczyce

tel: +48 77 403 45 00; fax: 48 77 403 45 99
e-mail: galmet@galmet.com.pl
www.galmet.com.pl

Typ kotła	KWPD-S			
Znamionowa moc cieplna	kW	16	22	28
Zakres pracy	kW	4÷19	5÷25	5÷30
Pojemność zasobnika	dm ³	240		
Pojemność wodna kotła	dm ³	63	71	85
Powierzchnia grzewcza kotła	m ²	1,7	2,3	2,9
Masa kotła z podajnikiem	kg	365	400	520
Wymagany ciąg kominowy	Pa	20÷22		
Minimalna wysokość komina	m	5		
Przekrój komina	mm	140 x 210		
Zakres temperatury pracy	°C	55 ÷ 90		
Sprawność cieplna	%	83 ÷ 85		
Temperatura spalin	°C	88 ÷ 205		
Przyłącza	"	1½"		
Wysokość kotła z podajnikiem	mm	1505	1560	1710
Szerokość kotła z podajnikiem	mm	1130	1150	1200
Głębokość kotła z czopuchem	mm	840	950	1015
Odległość czopucha od posadzki	mm	1180	1265	1360
Wymiar czopucha zewn.	mm	ø160		ø180
Dopuszczalne ciśnienie pracy	MPa	0,2		
Pobór mocy sterownika	W	4		
Pobór mocy wentylatora	W	10 ÷ 40		
Pobór mocy podajnika	W	260		
Zasilanie elektryczne	V	~ 230 / 50Hz		
Długość rusztu awaryjnego	mm	370	420	480
Ilość rusztu awaryjnego dla KWPD2	szt.	10	11	12

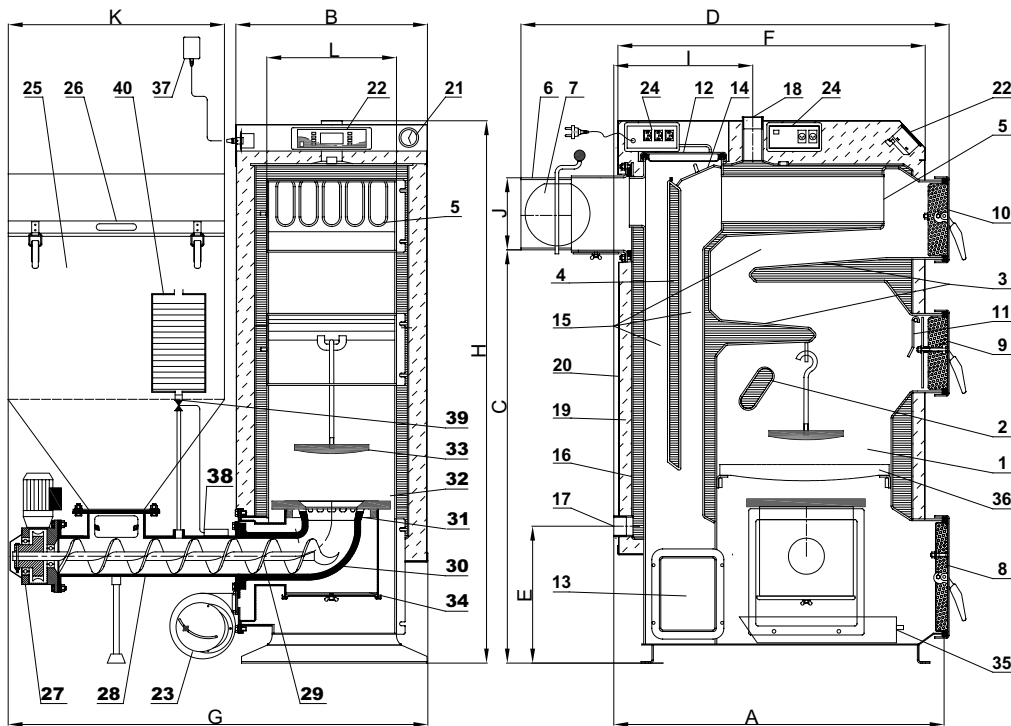
Tabela wymiarów kotłów KWPD-S

Wymiar												POZ		
	A	B	C	D	E	F	G	H	I	J	K	2	4	5
KWPD 16	630	460	1180	840	450	550	1130	1505	165	Ø160	600	-	-	4
KWPD 22	685	500	1265	950	430	600	1150	1560	165	Ø160	600	-	-	5
KWPD 28	740	570	1360	1015	400	670	1200	1710	195	Ø180	600	-	-	6

**Eko –
kocioł c.o.**

typ EKO-GT KWPU 40, 50, 60, 75, 100 kW

2012



Kocioł KWPU --

- | | |
|-----------------------|----------------------------------|
| 1 Komora spalania | 21 Termomanometr |
| 2 Opłomka komory | 22 Sterownik |
| 3 Opłomka pozioma | 23 Wentylator |
| 4 Opłomka środkowa | 24 Gniazda urządzeń zewnętrznych |
| 5 Płomieniówki | 25 Zasobnik |
| 6 Czopuch | 26 Kłapa zasobnika |
| 7 Przesłona czopucha | 27 Motoreduktor |
| 8 Drzwi popielnika | 28 Rura podajnika |
| 9 Drzwi paleniska | 29 Ślimak z pazurem |
| 10 Drzwi wyczystne | 30 Kolano |
| 11 Przesłona dymowa | 31 Pierścień dysz |
| 12 Wyczystka czopucha | 32 Talerz retorty |
| 13 Wyczystka górna | 33 Deflektor |
| 14 Wyczystka dolna | 34 Osłona palnika |
| 15 Kanały spalin | 35 Szuflada na popiół |
| 16 Płaszcz zewnętrzny | 36 Ruszt awaryjny |
| 17 Króciec powrotu | 37 Czujnik pogody lub pokojowy |
| 18 Króciec zasilania | 38 Czujnik zalewowy* |
| 19 Izolacja | 39 Zawór zalewowy* |
| 20 Osłony | 40 Zbiornik* |

"GALMET Sp. z o. o." Sp. K.
ul. Raciborska 36
48-100 Gtubczyce

tel: +48 77 403 45 00; fax: 48 77 403 45 99
e-mail: galmet@galmet.com.pl
www.galmet.com.pl

Typ kotła	KWPU					
	kW	40	50	60	75	100
Znamionowa moc cieplna	kW	40	50	60	75	100
Zakres pracy	kW	10÷44	10÷52	20÷60	20÷75	20÷105
Pojemność zasobnika	dm ³	240			520	
Pojemność wodna kotła	dm ³	100	120	140	200	300
Powierzchnia grzewcza kotła	m ²	4,2	5,2	6,2	7,7	10,0
Masa kotła z podajnikiem	kg	500	560	630	1120	1530
Wymagany ciąg kominowy	Pa	20÷25			30	
Minimalna wysokość komina	m	6		7	8	10
Przekrój komina	mm	210x210		250x250		300x300
Zakres temperatury pracy	°C	55÷90				
Sprawność cieplna	%	86,7				
Temperatura spalin	°C	80÷195				
Przyłącza	"	2"		2½"		3"
Wysokość kotła z podajnikiem	mm	1510	1500	1580	1620	1775
Szerokość kotła z podajnikiem	mm	1250	1350	1370	1640	1780
Głębokość kotła z czopuchem	mm	1220	1350	1410	1880	1900
Odległość czopucha od posadzki	mm	1175	1210	1305	1330	1240
Wymiar czopucha zewnętrzne	mm	Ø 200		Ø 220	Ø 250	Ø 300
Dopuszczalne ciśnienie pracy	MPa	0,2				
Pobór mocy sterownika	W	4				
Pobór mocy wentylatora	W	18÷80			30÷120	
Pobór mocy podajnika	W	260			420	
Zasilanie elektryczne	V	~ 230 / 50Hz				
Długość rusztu awaryjnego	mm	480	480	480	420	720
Ilość rusztu awaryjnego	szt.	15	18	20	46	20

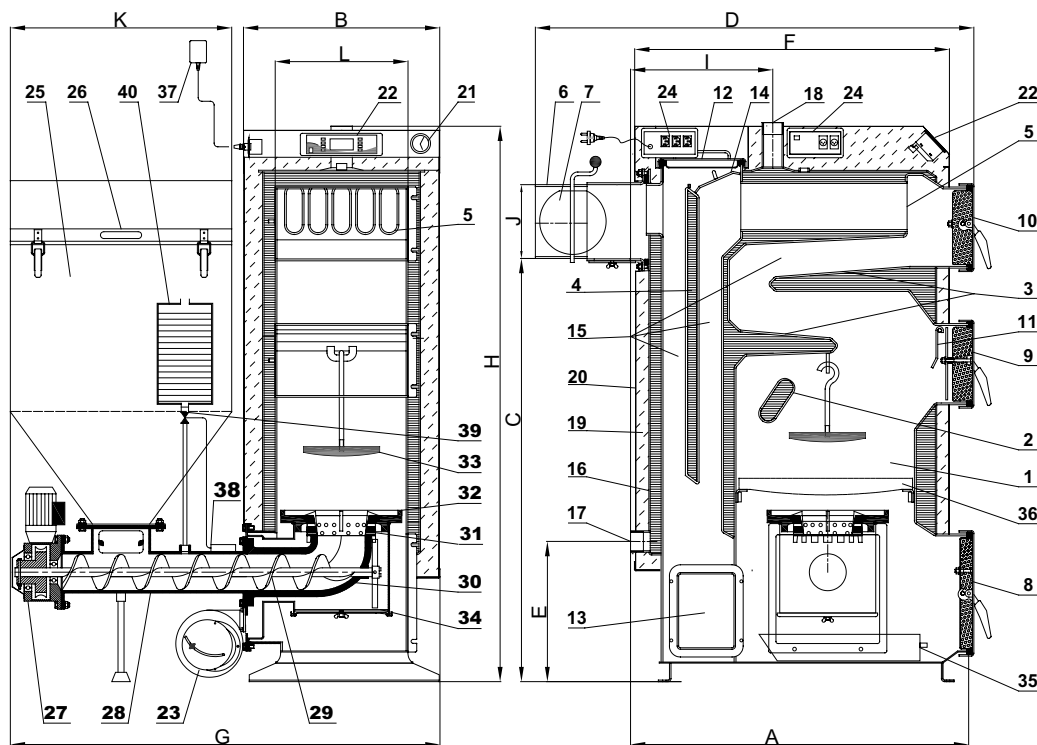
Tabela wymiarów kotłów KWPU

Wymiar												POZ		
	A	B	C	D	E	F	G	H	I	J	K	2	4	5
KWPU 40	870	570	1175	1220	375	860	1250	1510	410	Ø200	600	1	1	6
KWPU 50	1070	650	1210	1350	375	970	1350	1500	485	Ø200	600	1	2	7
KWPU 60	1090	700	1305	1410	360	1000	1370	1580	495	Ø220	600	-	2	8
KWPU 75	1540	810	1330	1880	490	1460	1640	1620	580	Ø250	800	-	2	4
KWPU100	1560	920	1240	1900	575	1505	1780	1775	790	Ø300	800	1	3	4

**Eko –
kocioł c.o.**

typ EKO-GT KWPU – M 40, 50, 60, 75 kW

2012



Kocioł KWPU -- M

- | | |
|-----------------------|----------------------------------|
| 1 Komora spalania | 21 Termomanometr |
| 2 Opłomka komory | 22 Sterownik |
| 3 Opłomka pozioma | 23 Wentylator |
| 4 Opłomka środkowa | 24 Gniazda urządzeń zewnętrznych |
| 5 Płomieniówki | 25 Zasobnik |
| 6 Czopuch | 26 Kłapa zasobnika |
| 7 Przesłona czopucha | 27 Motoreduktor |
| 8 Drzwi popielnika | 28 Rura podajnika |
| 9 Drzwi paleniska | 29 Ślimak z pazurem |
| 10 Drzwi wyczystne | 30 Kolano |
| 11 Przesłona dymowa | 31 Pierścień dysz |
| 12 Wyczystka czopucha | 32 Talerz retorty |
| 13 Wyczystka górna | 33 Deflektor |
| 14 Wyczystka dolna | 34 Osłona palnika |
| 15 Kanały spalin | 35 Szufłada na popiół |
| 16 Płaszcz zewnętrzny | 36 Ruszt awaryjny |
| 17 Króciec powrotu | 37 Czujnik pogodowy lub pokojowy |
| 18 Króciec zasilania | 38 Czujnik zalewowy* |
| 19 Izolacja | 39 Zawór zalewowy* |
| 20 Osłony | 40 Zbiornik* |

"GALMET Sp. z o. o." Sp. K.
ul. Raciborska 36
48-100 Gtubczyce

tel: +48 77 403 45 00; fax: 48 77 403 45 99
e-mail: galmet@galmet.com.pl
www.galmet.com.pl

Typ kotła	KWPU-M					
Znamionowa moc cieplna	kW	40	50	60	75	
Zakres pracy	kW	10÷44	10÷52	20÷60	20÷75	
Pojemność zasobnika	dm ³	240			520	
Pojemność wodna kotła	dm ³	100	120	140	200	
Powierzchnia grzewcza kotła	m ²	4,2	5,2	6,2	7,7	
Masa kotła z podajnikiem	kg	500	560	630	1120	
Wymagany ciąg kominowy	Pa	20÷25			30	
Minimalna wysokość komina	m	6		7	8	
Przekrój komina	mm	210x210		250x250		
Zakres temperatury pracy	°C	55÷90				
Sprawność cieplna	%	86,7				
Temperatura spalin	°C	80÷195				
Przyłącza	"	2"		2½"		
Wysokość kotła z podajnikiem	mm	1510	1500	1580	1620	
Szerokość kotła z podajnikiem	mm	1250	1350	1370	1640	
Głębokość kotła z czopuchem	mm	1220	1350	1410	1880	
Odległość czopucha od posadzki	mm	1175	1210	1305	1330	
Wymiar czopucha zewnętrzne	mm	Ø 200		Ø 220	Ø 250	
Dopuszczalne ciśnienie pracy	MPa	0,2				
Pobór mocy sterownika	W	4				
Pobór mocy wentylatora	W	18÷80			30÷120	
Pobór mocy podajnika	W	260			420	
Zasilanie elektryczne	V	~ 230 / 50Hz				
Długość rusztu awaryjnego	mm	480	480	480	420	
Ilość rusztu awaryjnego	szt.	15	18	20	46	

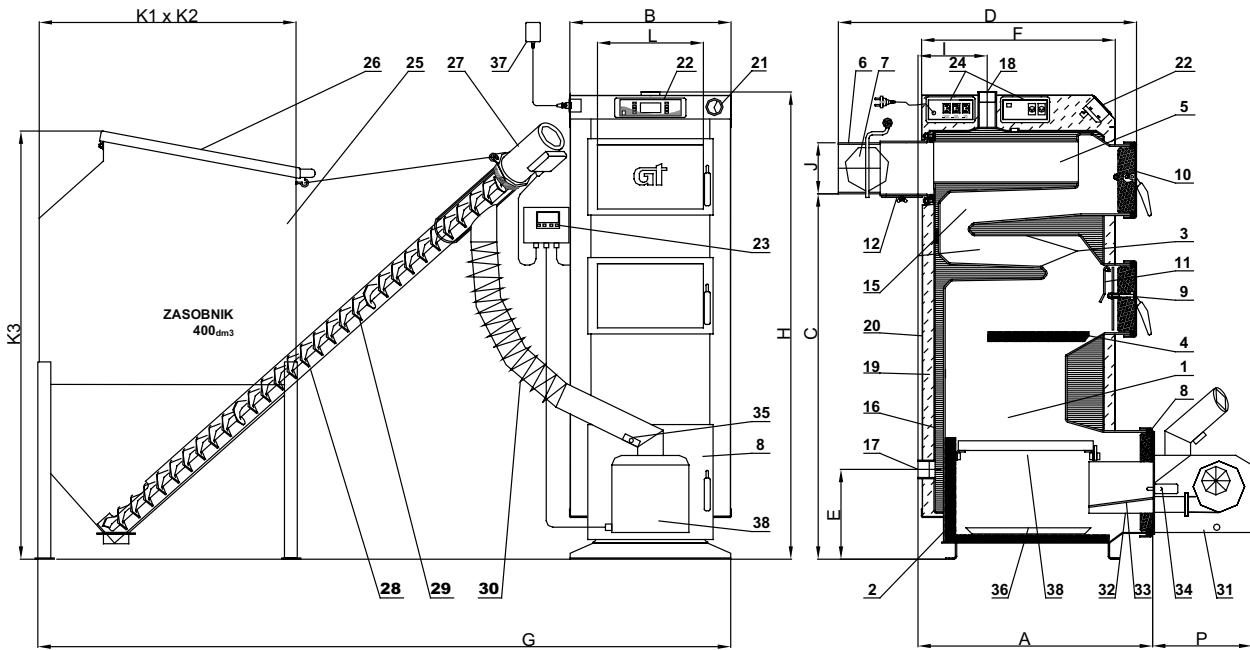
Tabela wymiarów kotłów KWPU-M

Wymiar												POZ		
	A	B	C	D	E	F	G	H	I	J	K	2	4	5
KWPU 40	870	570	1175	1220	375	860	1250	1510	410	Ø200	600	1	1	6
KWPU 50	1070	650	1210	1350	375	970	1350	1500	485	Ø200	600	1	2	7
KWPU 60	1090	700	1305	1410	360	1000	1370	1580	495	Ø220	600	-	2	8
KWPU 75	1540	810	1330	1880	490	1460	1640	1620	580	Ø250	800	-	2	4

**Eko –
kocioł c.o.**

typ EKO-GT KPP 16, 20, 30 kW

2012



Kocioł KPP –

- | | |
|-----------------------|----------------------------------|
| 1 Komora spalania | 21 Termomanometr |
| 2 Wyłożenie komory | 22 Sterownik kotła |
| 3 Oplomka pozioma | 23 Sterownik palnika i podajnika |
| 4 Oplomka sucha | 24 Gniazda urządzeń zewnętrznych |
| 5 Płomieniówki | 25 Zasobnik |
| 6 Czopuch | 26 Kłapa zasobnika |
| 7 Przesłona czopucha | 27 Motoreduktor |
| 8 Drzwi popielnika | 28 Rura podajnika |
| 9 Drzwi paleniska | 29 Ślimak |
| 10 Drzwi wyczystne | 30 Rura podawcza |
| 11 Przesłona dymowa | 31 Palnik z wentylatorem |
| 12 Wyczystka czopucha | 32 Rura palnika |
| 13 - | 33 Palenisko |
| 14 - | 34 Zapalarka |
| 15 Kanaly spalin | 35 Czujnik termiczny |
| 16 Płaszcz zewnętrzny | 36 Szufłada na popiół |
| 17 Króciec powrotu | 37 Czujnik pogodowy lub pokojowy |
| 18 Króciec zasilania | 38 Ruszt awaryjny |
| 19 Izolacja | |
| 20 Osłony | |

“GALMET Sp. z o. o.” Sp. K.
ul. Raciborska 36
48-100 Głubczyce

tel: +48 77 403 45 00; fax: 48 77 403 45 99
e-mail: galmet@galmet.com.pl
www.galmet.com.pl

Typ kotła			KPP16	KPP20	KPP30
1	Znamionowa moc cieplna	kW	16	20	30
2	PALNIK	kW	25	25	35
3	SPRAWNOŚĆ	%	89		
4	Paliwo podstawowe		pelety		
5	Pojemność wodna kotła	dm ³	56	66	76
6	Pow. grzewcza kotła	m ²	1,9	2,3	3,7
7	Masa kotła bez podajnika	kg	242	265	320
8	Wymagany ciąg komina	Pa	22		
9	Min. wysokość komina	m	5		
10	Przekrój komina	mm	140 x 210		
11	Zakres temperatury pracy	°C	60 ÷ 90		
12	Sprawność cieplna	%	76		
13	Temperatura spalin	°C	190		
14	Przyłącza	"	1,5		
15	Wysokość kotła *	mm	1370	1470	1570
16	Szerokość kotła	mm	480	500	600
17	Głębokość kotła **	mm	950	970	1060
18	Wysokość czopucha od posadzki	mm	1090	1190	1280
19	Wymiary czopucha	mm	Ø160		
20	Dop. ciśnienie pracy	MPa	0,2		
21	Typ sterownika kotła		LUXUS EKO		
22	Typ sterownika palnika		PLC EUROFIRE		
23	Pobór mocy sterownika	W	6		
24	Pobór mocy wentylatora	W	5-32	5÷40	15-80
25	Długość rusztu żeliwnego***	mm	370	420	480
26	Ilość elementów rusztu***	szt	11	11	15

* wymiar bez zasobnika

** wymiar bez palnika

*** tylko w wersji KPPd

Tabela wymiarów kotłów KPP

Wymiar	A	B	C	D	E	F	G	H	I	J	K1	K2	K3	P
	KPP-16	600	480	960	950	230	600	1600	1370	156	Ø160	600	800	1260
KPP-20	670	500	1190	960	230	605	1600	1470	166	Ø160	600	800	1260	300
KPP-30	770	600	1290	1060	230	705	2000	1570	166	Ø160	600	900	1460	350